

# MACCAFERRI ALDO; Fondazioni a Vite



via Madonna dei Prati 54 40069 Zola Predosa - BOLOGNA -

tel. 335298534 tel. 3898873498

mail: vitegeofix@gmail.com sito: www.vitegeofix.com

Le **Fondazioni a Vite GEOFIX** costituiscono un sistema pratico e veloce per realizzare solide basi adatte a sostenere diversi tipi di strutture e manufatti.

Sono Fondazioni in acciaio dotate di spirale che vengono installate tramite avvvitamento direttamente al suolo, una volta infisse diventano solido supporto per molteplici utilizzi.

L'installazione è:

- Rapida efficace e precisa
- Non produce detriti di risulta
- Non prevede l'uso di cemento

Una volta installate sono:

- Immediatamente fruibili e performanti
- Di lunga durata
- Facilmente rimovibili e riutilizzabili.



Le **fondazioni a vite rappresentano una valida ed ecologica alternativa alle fondazioni in calcestruzzo.**

La **struttura delle fondazioni a vite è costituita da:**

- Fusto
- Spirale
- Testa
- Punta

Il **Fusto** è un tubo a sezione circolare di diametro e spessore variabili: è l'elemento che trasferisce il carico alle eliche della spirale.

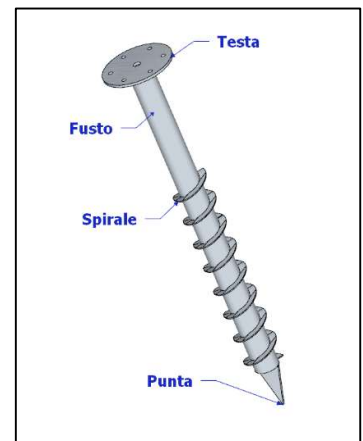
La **Spirale** permette l'infissione della vite al suolo e assolve le funzioni di portata dei carichi.

La **Testa** è l'elemento di collegamento con la struttura o la funzione fuori terra

La **Punta** (talvolta assente) ha la funzione di facilitare l'infissione della vite nel terreno

Tutti gli elementi descritti sono **variabili e dimensionabili** in funzione di:

- Profondità di infissione
- Tipo di sollecitazione
- Tipi di terreno
- Uso delle viti



Le **Fondazioni a vite GEOFIX** sono certificate **CE** secondo il  
Regolamento UE 305/2011/CE - EN 1090-1:2009+A1:2011

# Fondazioni a Vite Geo Fix

## VITI FLANGIATE SERIE TPF

Le Fondazioni a Vite Flangiate sono viti che hanno una flangia saldata in testa, un solido supporto piano utile all'appoggio e al collegamento di un gran numero di strutture sopra terra.

In genere, al di là della forma, le flange presentano fori o asole attraverso cui è possibile introdurre bulloni utili al serraggio solidale degli elementi portanti le funzioni da fissare al suolo.

Mediante l'uso di adeguati accessori, quali staffe e supporti di semplice concezione è possibile collegare alla flangia ogni tipo di manufatto, dotazioni che rendono le viti flangiate uno strumento versatile, adeguato e utile a tutti gli impieghi.



**Spira diam. 106 mm.**



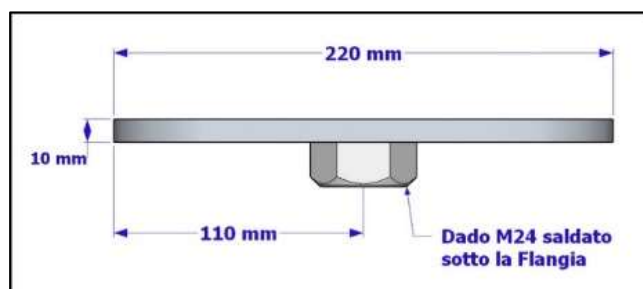
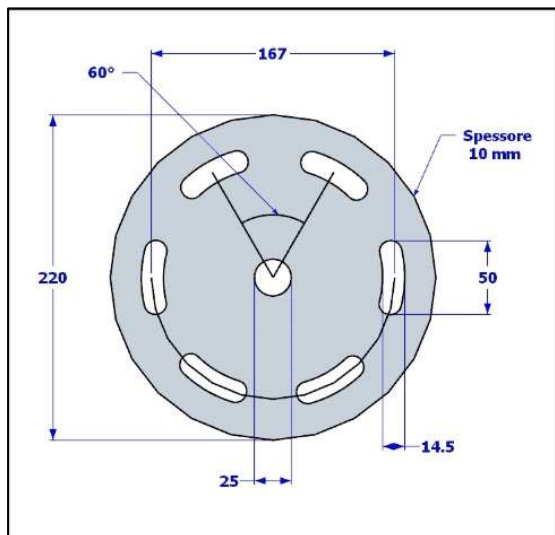
**Spira diam. 176 mm.**



**Spira diam. 136 mm.**

# Fondazioni a Vite Geo Fix

**FLANGIA TONDA SERIE TPF H120-160-200** diametro di 220 mm., spessore 10 mm, foro centrale diam. 25 mm e n° 6 asole semicircolari larghezza 14,5 mm., sviluppo 50mm., collocate ogni 60° su di una circonferenza di raggio 167 mm., con saldato sotto la flangia dado M24 al quale avvitare un golfare maschio M24



## ACCESSORI PER VITI FLANGIATE



La loro versatilità consente molteplici possibilità di fissaggio della trave, o pilastro, alla flangia delle fondazioni a vite.

Per venire incontro alle diverse esigenze di progettazione delle vostre strutture, le abbiamo realizzate di due misure:

- Piccola (dimensione 18x10x6 cm, spessore 5 mm)
- Grande (dimensione 25x15x8 cm, spessore 5 mm)

Si possono fissare, in orizzontale o verticale, alle asole e ai fori presenti nella flangia sfruttando le asole della staffa per regolare l'ampiezza dell'alloggiamento.

## STAFFE A "L"

Le staffe a L sono state progettate come accessorio per fissare travi e pilastri di diverse dimensioni alle fondazioni a vite flangiato, per la realizzazione di deck in legno, pergolati, tettoie e qualunque altra struttura fuori terra che richieda un sistema di fissaggio pratico e veloce.

Realizzate in acciaio zincato a caldo, sono predisposte con una serie di fori e asole per il fissaggio tramite bulloni, alle flange delle viti, già predisposte per questo utilizzo.





## VITE FLANGIATA SERIE TPZ

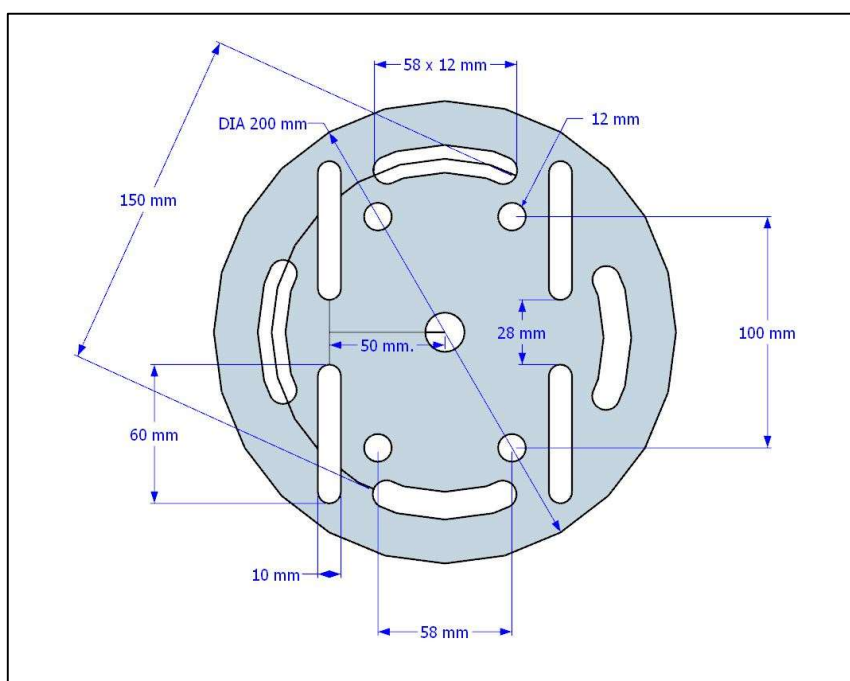
La fondazione a vite TPZ106 è molto simile alla serie TPF ma è pensata per strutture più leggere.

Il fusto è sempre di 76 mm. di diametro con uno spessore di 2,7 mm. e una spira di 106 mm. totali di diametro.

Ce ne sono 2 modelli, uno da 105 cm. e uno da 155 cm.

Presenta una flangia con un diametro di 200 mm. con numerose asole e fori per facilitare ogni tipo di ancoraggio, ideale per pergole, casette di legno, deck, ancoraggio di giochi per bambini e altre piccole strutture.

**TPZ106 Flangia Tonda** con un diametro di 200 mm., spessore 8 mm, foro centrale diam. 18 mm con saldato sotto la flangia dado M16, n° 4 asole semicircolari larghezza 12 mm., sviluppo 5,8 mm., collocate ogni 90° su di una circonferenza di raggio 150 mm., n° 4 asole 60 x 10 mm. e 4 fori diam. 12 mm.



# Fondazioni a Vite Geo Fix

## VITI NEUTRE



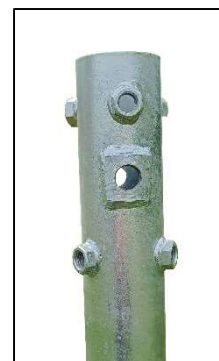
Le Fondazioni a Vite neutre sono viti che non hanno alcun supporto saldato alla testa del fusto e sono pratici strumenti utili all'installazione di elementi e strutture a base tubolare.

Alla sommità del fusto sono saldati 3 o 6 dadi su foro passante che consentono l'impiego di bulloni a stringere per fissare alla vite in maniera solidale ogni tipo di profilo.

Nei modelli "Standard" i dadi M12, M14 o M16, nei modelli "su ordinazione" i dadi possono essere a scelta, oppure anche assenti, lasciando a volte solo fori passanti per applicazioni particolari.



TPN96 H80



TPN96 H120-160-200

## ACCESSORI PER FOTOVOLTAICO

### PROLUNGA FOTOVOLTAICO

La prolunga per fotovoltaico è composta da un tubo di diametro 60 mm. di sviluppo 1.000, 1.500 o 2.000 mm. con imbullonata una flangia basculante asolata che permette di regolare qualsiasi angolazione per i pannelli.

Il tubo si inserisce all'interno di una Fondazione a vite neutra e viene fissato alla quota desiderata tramite i dadi saldati in testa.

Successivamente si fissano alla flangia della prolunga i profili a "C" che faranno da supporto ai pannelli fotovoltaici

### PROFILI A "C"



I profili a "C" sono barre di 3 metri di lunghezza, asolate, ideali per agganciare i pannelli fotovoltaici tramite appositi morsetti.



## VITI TESTA A "U"

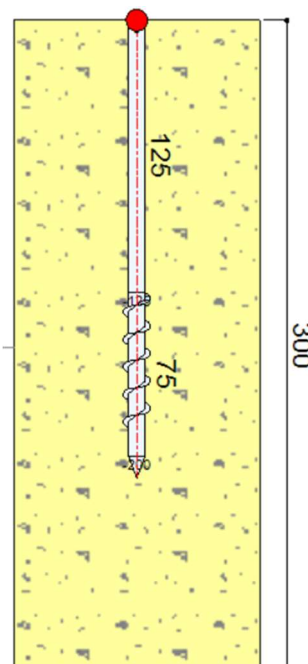
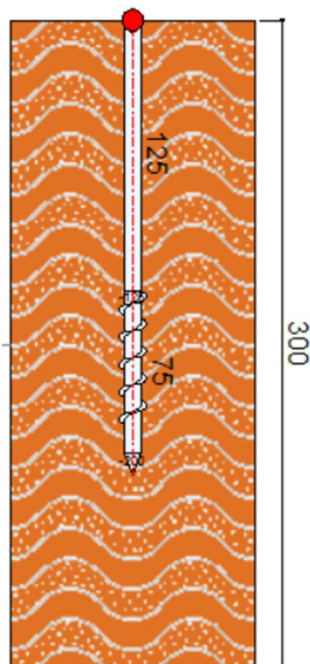
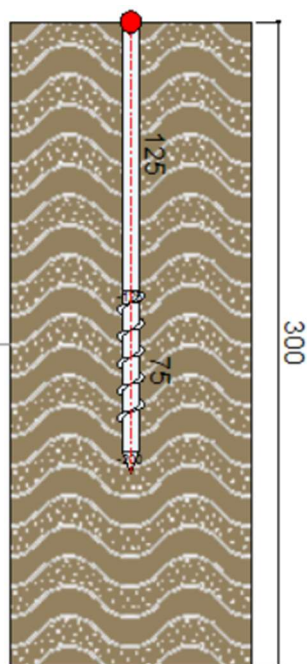
Le Fondazioni a Vite con testa a "U" sono viti che hanno saldato in testa, un solido supporto a forma di U utile all'alloggiamento di moduli di forma rettangolare, il modulo alloggiato, di legno o di metallo, può essere una trave o un pilastro che viene fissato al supporto con viti o bulloni.

Sono viti generalmente impiegate per la realizzazione di pedane in legno, tettoie, pergolati, gazebo, ma anche staccionate e palizzate così come sistemi di arredo urbano e parchi gioco per bambini.



## TABELLE PORTATE

Per verificare le portate e la resistenza ai carichi delle fondazioni a vite abbiamo effettuato prove pratiche di trazione, compressione e taglio per ogni modello di vite e su diversi tipi di terreno.



### TERRENO TENACE

ARGILLE INORGANICHE  
ALTA PLASTICITA'

$c$  (coesione efficace): 0,5 daN/cm<sup>2</sup>

$\phi$  (angolo di attrito): 29°

$C_u$  (coesione non drenata): 1,45 daN/cm<sup>2</sup>

$\gamma$  (peso di volume): 2,2 t/m<sup>3</sup>

### TERRENO DUTTILE

LIMI ORGANICI ARGILLE  
LIMOSE

$c$  (coesione efficace): 0,1 daN/cm<sup>2</sup>

$\phi$  (angolo di attrito): 10°

$C_u$  (coesione non drenata): 0,8 daN/cm<sup>2</sup>

$\gamma$  (peso di volume): 1,9 t/m<sup>3</sup>

### TERRENO SCIOLTO

SABBIE E

TERRE SABBIOSE

$c$  (coesione efficace): 0,1 daN/cm<sup>2</sup>

$\phi$  (angolo di attrito): 42°

$C_u$  (coesione non drenata): 0 daN/cm<sup>2</sup>

$\gamma$  (peso di volume): 1,9 t/m<sup>3</sup>

I dati ricavati dalle prove sono riassunti nelle tabelle, distinti per tipo di vite, per tipo di terreno e per valore.

Nelle tabelle, per ogni modello di vite e per tipo di sollecitazione sono riportati due valori indicati con:

- **SLU (Stato Limite Ultimo)**

Sono i valori che tengono conto dei coefficienti di sicurezza previsti dalla normativa NTC 2018 (Norme Tecniche di Costruzione)

- **RARA**

Sono i valori limite senza coefficienti di sicurezza, che indicano la portata effettiva della vite.

I dati ricavati sono legati alle specifiche caratteristiche dei terreni di prova, servono quindi a dare indicazioni di massima sulla resistenza ai carichi delle fondazioni a vite utilizzate per le prove.

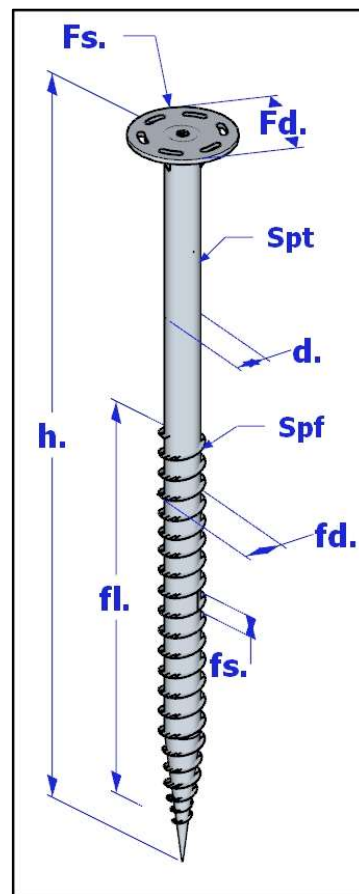
Al variare delle caratteristiche geomeccaniche del terreno, variano le prestazioni delle viti che andranno quindi valutate caso per caso.

# Fondazioni a Vite Geo Fix



## SERIE TPF 106

MODELLO	TPF106 120	TPF106 160	TPF106 200
<b>h:</b> Altezza (mm)	1200	1600	2000
<b>d:</b> Diametro Palo (mm)	76	76	76
<b>Spt:</b> Spessore palo (mm)	3	3.5	3.75
<b>Fd:</b> Diametro flangia (mm)	220	220	220
<b>Fs:</b> Spessore flangia (mm)	10	10	10
<b>fd:</b> Diametro elica (mm)	106	106	106
<b>Spf:</b> Spessore elica (mm)	2	2	2
<b>fs:</b> Passo elica (mm)	40	40	40
<b>fl:</b> Sviluppo elica (mm)	500	750	1000
<b>Peso (kg)</b>	10.2	13.4	18
<b>Materiale:</b> Acciaio S235			
<b>Protezione superficiale:</b> Zincatura a caldo DIN EN ISO 1461			

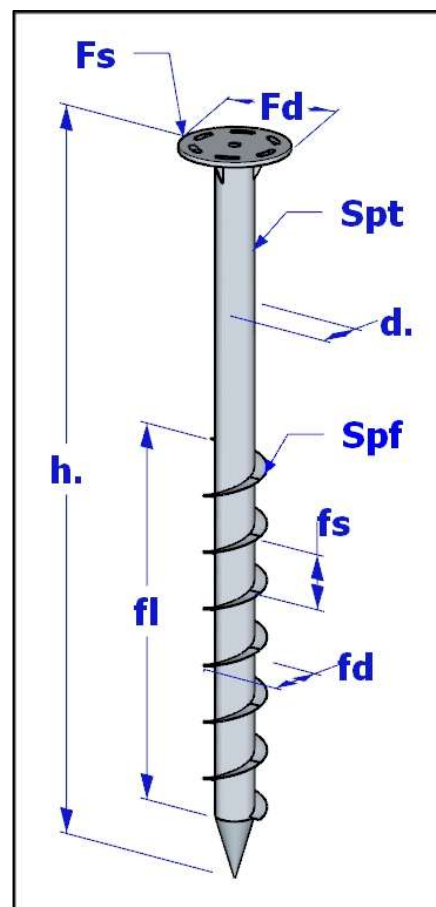


MODELLO	COMPRESSIONE Kg ↓		TRAZIONE Kg ↑		TAGLIO Kg →	
	SLU	RARA	SLU	RARA	SLU	RARA
TERRENO TENACE						
TPF106 120	2350	4600	1950	3850	1450	2800
TPF106 160	3250	6350	2750	5450	1550	3000
TPF106 200	3850	7500	3350	6600	1600	3100
TERRENO DUTTILE						
TPF106 120	1300	2500	1050	2000	1000	1950
TPF106 160	1750	3450	1500	3050	1200	2300
TPF106 200	2100	4050	1850	3650	1300	2500
TERRENO SCIOLTO						
TPF106 120	1050	2000	450	850	950	1400
TPF106 160	1350	2650	600	1000	1100	1600
TPF106 200	1650	3200	950	1750	1250	1750

# Fondazioni a Vite Geo Fix

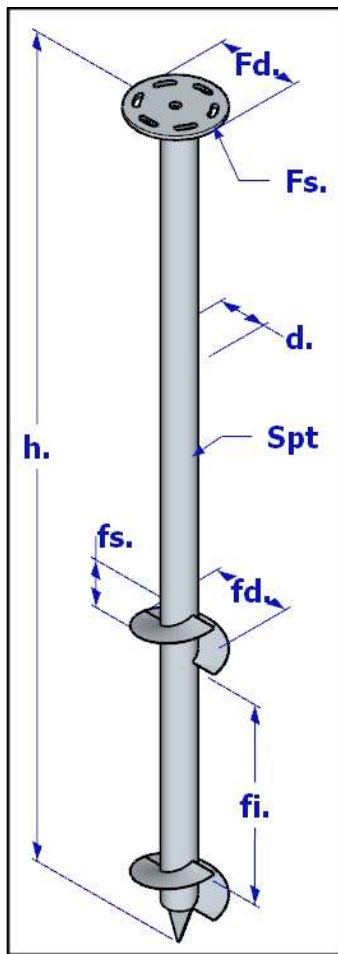
## SERIE TPF 136

MODELLO	TPF136 120	TPF136 160	TPF136 200
<b>h:</b> Altezza (mm)	1200	1600	2000
<b>d:</b> Diametro Palo (mm)	76	76	76
<b>Spt:</b> Spessore palo (mm)	3.5	3.5	3.75
<b>Fd:</b> Diametro flangia (mm)	220	220	220
<b>Fs:</b> Spessore flangia (mm)	10	10	10
<b>fd:</b> Diametro elica (mm)	136	136	136
<b>Spf:</b> Spessore elica (mm)	3.5	3.5	3.5
<b>fs:</b> Passo elica (mm)	100	100	100
<b>fl:</b> Sviluppo elica (mm)	500	750	1000
<b>Peso</b> (kg)	12	15.4	19.4
<b>Materiale:</b> Acciaio S235			
<b>Protezione superficiale:</b> Zincatura a caldo DIN EN ISO 1461			

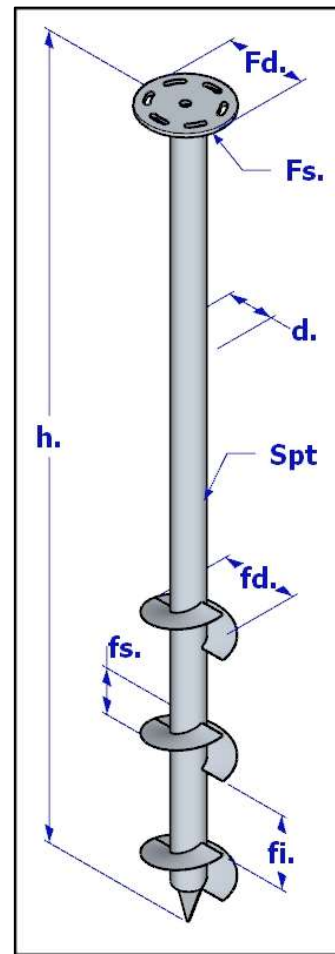


MODELLO	COMPRESSIONE Kg ↓		TRAZIONE Kg ↑		TAGLIO Kg →	
	SLU	RARA	SLU	RARA	SLU	RARA
<b>TERRENO TENACE</b>						
<b>TPF136 120</b>	3100	6000	2800	5450	1450	2800
<b>TPF136 160</b>	4000	7850	3700	7300	1550	3000
<b>TPF136 200</b>	4850	9500	4650	9200	1600	3100
<b>TERRENO DUTTILE</b>						
<b>TPF136 120</b>	1800	3500	1550	3000	1000	1950
<b>TPF136 160</b>	2350	4600	2050	4050	1200	2300
<b>TPF136 200</b>	2900	5500	2550	5000	1300	2500
<b>TERRENO SCIOLTO</b>						
<b>TPF136 120</b>	2100	4000	700	1200	950	1400
<b>TPF136 160</b>	2650	5150	1000	1750	1100	1600
<b>TPF136 200</b>	3200	6000	1250	2300	1250	1750

# Fondazioni a Vite Geo Fix



<b>SERIE TPF 176</b>			
<b>MODELLO</b>	<b>TPF176 1200x2</b>	<b>TPF176 1600x3</b>	<b>TPF176 2000x3</b>
<b>h: Altezza (mm)</b>	1200	1600	2000
<b>d: Diametro Palo (mm)</b>	76	76	76
<b>Spt: Spessore palo (mm)</b>	3	3.5	3.75
<b>Fd: Diametro flangia (mm)</b>	220	220	220
<b>Fs: Spessore flangia (mm)</b>	10	10	10
<b>Numero eliche</b>	2	3	3
<b>fd: Diametro elica (mm)</b>	176	176	176
<b>Spf: Spessore elica (mm)</b>	5	5	5
<b>fs: Passo elica (mm)</b>	75	75	75
<b>fi: intervallo eliche (mm)</b>	375	300	375
<b>Peso (kg)</b>	11.2	14.3	19.1
<b>Materiale:</b> Acciaio S235			
<b>Protezione superficiale:</b> Zincatura a caldo DIN EN ISO 1461			



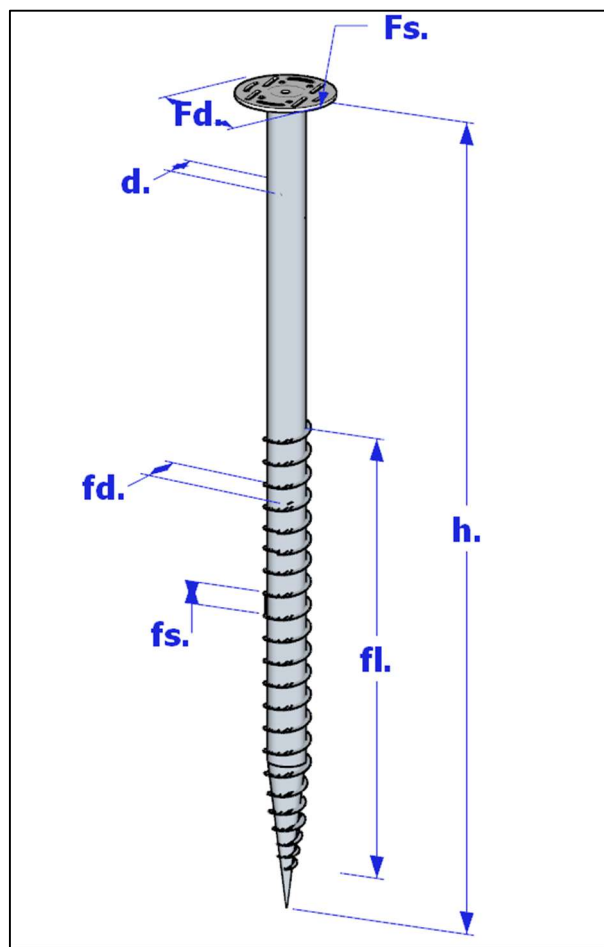
MODELLO	COMPRESSIONE Kg ↓		TRAZIONE Kg ↑		TAGLIO Kg →	
	SLU	RARA	SLU	RARA	SLU	RARA
<b>TERRENO TENACE</b>						
<b>TPF176 120</b>	3650	7000	3500	6850	1450	2800
<b>TPF176 160</b>	4800	9000	4650	8850	1550	3000
<b>TPF176 200</b>	5600	10200	5100	9750	1600	3100
<b>TERRENO DUTTILE</b>						
<b>TPF176 120</b>	2475	4950	2275	4450	1000	1950
<b>TPF176 160</b>	3350	6800	3150	6000	1200	2300
<b>TPF176 200</b>	4000	7800	3850	7100	1300	2500
<b>TERRENO SCIOLTO</b>						
<b>TPF176 120</b>	4000	7750	1200	2000	950	1400
<b>TPF176 160</b>	5100	9600	2600	4900	1100	1600
<b>TPF176 200</b>	6200	11000	3250	5850	1250	1750

# Fondazioni a Vite Geo Fix

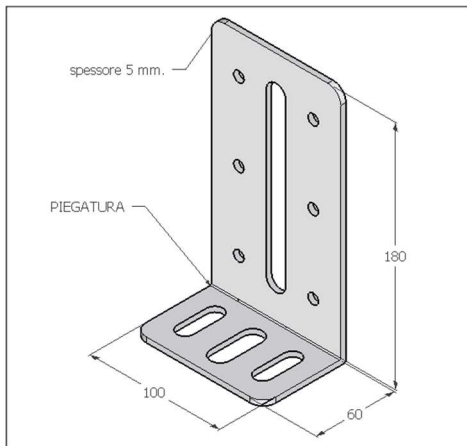


## SERIE TPZ 106

MODELLO	TPZ106 105	TPZ 106 155
<b>h:</b> Altezza (mm)	1050	1550
<b>d:</b> Diametro Palo (mm)	76	76
<b>Spt:</b> Spessore palo (mm)	2.7	2.7
<b>Fd:</b> Diametro flangia (mm)	200	200
<b>Fs:</b> Spessore flangia (mm)	8	8
<b>fd:</b> Diametro elica (mm)	106	106
<b>Spf:</b> Spessore elica (mm)	3	3
<b>fs:</b> Passo elica (mm)	50	50
<b>fl:</b> Sviluppo elica (mm)	700	1050
<b>Peso (kg)</b>	8.5	12.5
<b>Materiale:</b> Acciaio S235		
<b>Protezione superficiale:</b> Zincatura a caldo DIN EN ISO 1461		

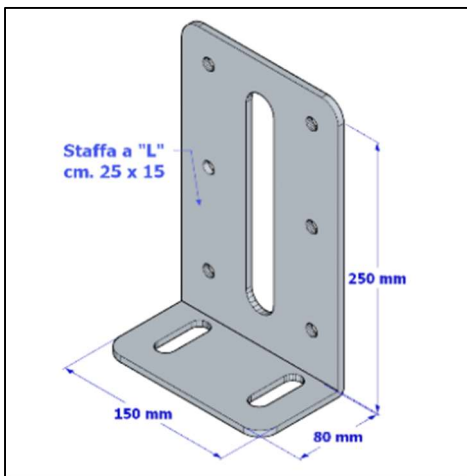


MODELLO	COMPRESSIONE Kg ↓		TRAZIONE Kg ↑		TAGLIO Kg →	
	SLU	RARA	SLU	RARA	SLU	RARA
<b>TERRENO TENACE</b>						
TPZ106 105	2250	4400	1850	3600	1400	2600
TPZ106 155	3250	6350	2750	5450	1550	3000
<b>TERRENO DUTTILE</b>						
TPZ106 105	1250	2400	1000	1900	1000	1900
TPZ106 155	1750	3450	1500	3050	1200	2300
<b>TERRENO SCIOLTO</b>						
TPZ106 105	1000	1900	400	750	900	1300
TPZ106 155	1350	2650	600	1000	1100	1600



## ACCESSORI PER VITI FLANGIATE

MODELLO	Misure (mm)	Peso (Kg)
<b>STAFFA A "L" PICCOLA</b>	180x100x60 Spessore 5 mm	0.7



## ACCESSORI PER VITI FLANGIATE

MODELLO	Misure (mm)	Peso (Kg)
<b>STAFFA A "L" GRANDE</b>	250x150x80 Spessore 5 mm	1.7



# Fondazioni a Vite Geo Fix

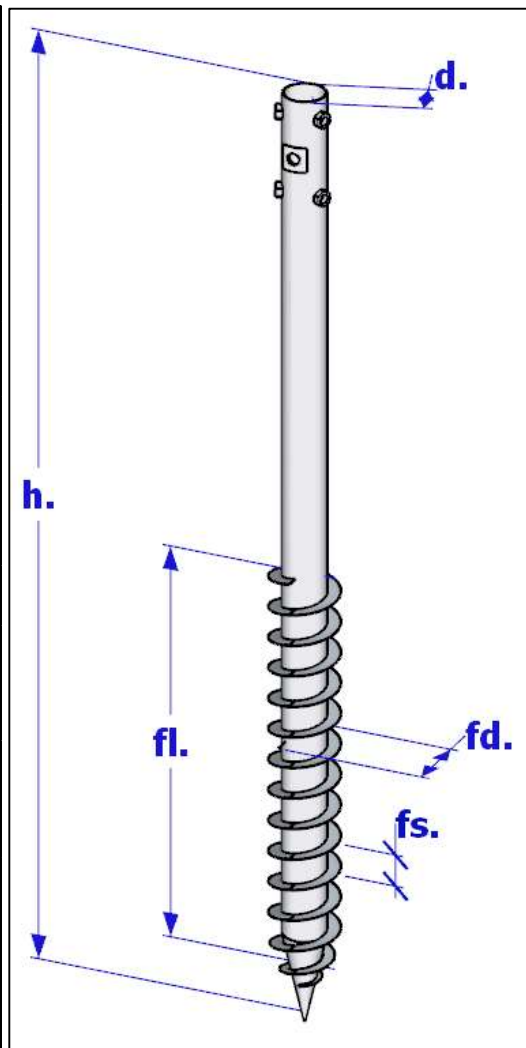


## SERIE TPN

MODELLO	TPN96 80	TPN106 120	TPN106 160	TPN96 200
h: Altezza (mm)	800	1200	1600	2000
d: Diametro Palo (mm)	76	76	76	76
spt: Spessore palo (mm)	3	3	3	3
df: Diametro foro (mm)	20	20	20	20
hf: Distanza foro dalla testa del palo (mm)	120	100	100	100
fd: Diametro elica (mm)	96	106	106	96
Spessore elica (mm)	2	2	2	2
fs: Passo elica (mm)	60	40	40	40
fl: Sviluppo elica (mm)	500	900	1000	750
Dadi (n°)	3xM14	6xM12	6xM12	6xM16
Peso (kg)	4.9	7.5	10	12.5

**Materiale:** Acciaio S235

**Protezione superficiale:** Zincatura a caldo DIN EN ISO 1461

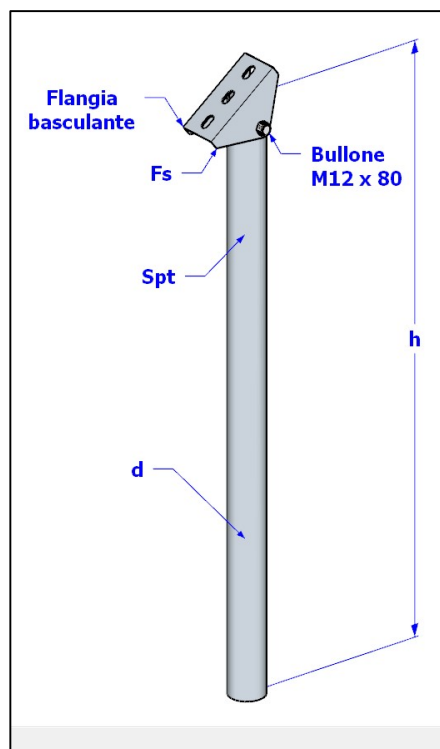


MODELLO	COMPRESSIONE Kg ↓		TRAZIONE Kg ↑		TAGLIO Kg →	
	SLU	RARA	SLU	RARA	SLU	RARA
<b>TERRENO TENACE</b>						
TPN96 80	1750	3400	1200	2150	1100	2000
TPN106 120	2300	4550	1950	3850	1450	2800
TPN106 160	3250	6350	2750	5450	1550	3000
TPN96 200	3650	7100	3150	6300	1600	3100
<b>TERRENO DUTTILE</b>						
TPN96 80	950	1800	750	1450	850	1600
TPN106 120	1300	2500	1050	2000	1000	1950
TPN106 160	1750	3450	1500	3050	1200	2300
TPN96 200	2000	4000	1750	3500	1300	2500
<b>TERRENO SCIOLTO</b>						
TPN96 80	700	1200	250	450	300	500
TPN106 130	1000	1950	450	850	950	1400
TPN106 160	1350	2650	600	1000	1100	1600
TPN96 200	1550	3100	900	1700	1250	1750



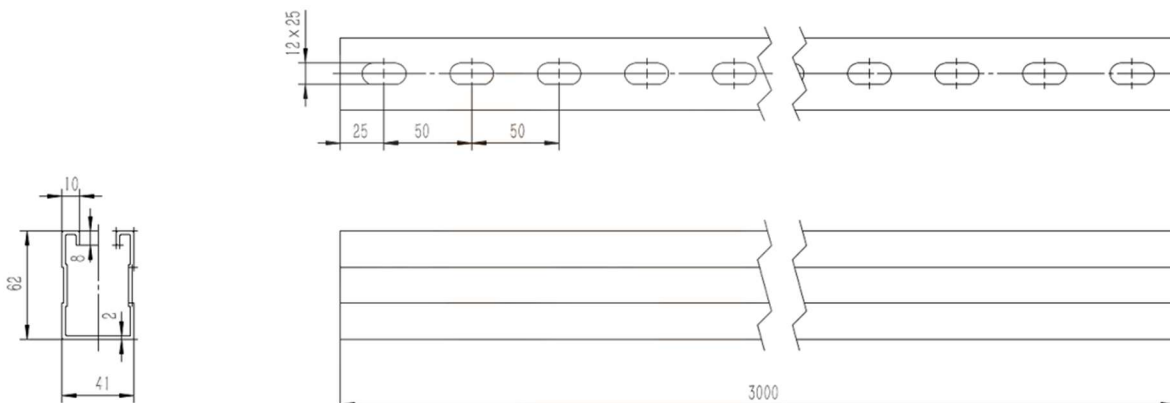
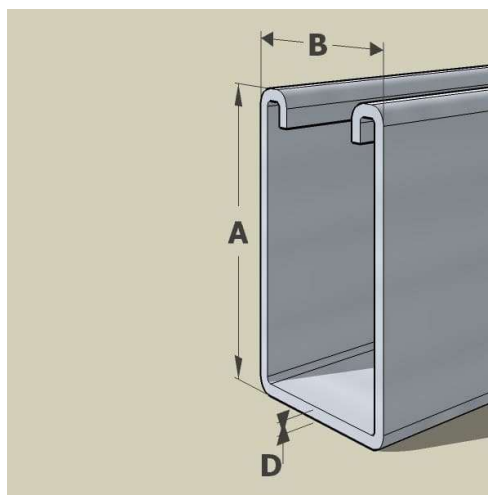
## PROLUNGA FOTOVOLTAICO

MODELLO	TPPF100	TPPF150	TPPF200
<b>h:</b> Altezza (mm)	1000	1500	2000
<b>d:</b> Diametro Palo (mm)	60	60	60
<b>Spt:</b> Spessore palo (mm)	3	3	3
<b>Misure flangia</b> (mm)	68x150	68x150	68x150
<b>Fs:</b> Spessore flangia (mm)	3	3	3
<b>Peso</b> (kg)	5.8	8	10.2
<b>Materiale:</b> Acciaio S235			
<b>Protezione superficiale:</b> Zincatura a caldo DIN EN ISO 1461			



## PROFILO A "C"

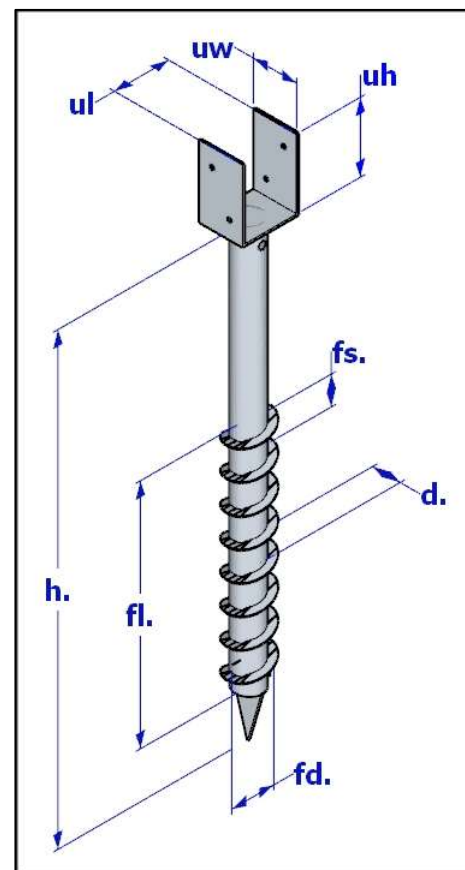
<b>A:</b> Altezza (mm)	62
<b>B:</b> Larghezza (mm)	41
<b>D:</b> Spessore (mm)	2
<b>Lunghezza barra</b> (mm)	3000
<b>Peso</b> (kg)	9
<b>Materiale:</b> Acciaio S235	
<b>Protezione superficiale:</b> Zincatura a caldo DIN EN ISO 1461	



# Fondazioni a Vite Geo Fix



SERIE TPU			
MODELLO	TPU 71 685	TPU 91 865	TPU 111 1000
Altezza Totale (mm)	685	865	1000
h: Altezza Palo (mm)	555	735	870
d: Diametro Palo (mm)	68	68	68
Spessore Palo (mm)	2	2	2
uh: Altezza testa U (mm)	130	130	130
ul: Larghezza testa U (mm)	71	91	111
uw: Profondità (mm)	70	70	70
fl: Sviluppo Spira (mm)	300	350	400
fs: Passo Spira (mm)	40	40	40
fd: Diametro Spira (mm)	88	88	88
Peso (kg)	3	3,8	4,2
<b>Materiale:</b> Acciaio S235			
<b>Protezione superficiale:</b> Zincatura a caldo DIN EN ISO 1461			



MODELLO	COMPRESSIONE Kg ↓		TRAZIONE Kg ↑		TAGLIO Kg →	
	SLU	RARA	SLU	RARA	SLU	RARA
TERRENO TENACE						
TPU 685	1200	2300	900	1700	500	950
TPU 865	1450	2750	1000	1850	650	1200
TPU 1000	1650	3200	1100	2000	800	1450
TERRENO DUTTILE						
TPU 685	650	1300	500	950	500	950
TPU 865	800	1600	600	1100	650	1200
TPU 1000	900	1750	700	1350	800	1450
TERRENO SCIOLTO						
TPU 685	400	750	150	290	150	250
TPU 865	550	1000	170	300	250	400
TPU 1000	650	1100	200	380	300	500

**MACCAFERRI ALDO; Fondazioni a Vite**

via del Corso, 9 40033 Casalecchio di Reno - BOLOGNA -  
tel. 335298534 tel. 3898873498

mail: vitegeofix@gmail.com sito: www.vitegeofix.com

