

# MACCAFERRI ALDO; Fondazioni a Vite



via Madonna dei Prati 54 40069 Zola Predosa - BOLOGNA -

tel. 335298534 tel. 3898873498

mail: vitegeofix@gmail.com sito: www.vitegeofix.com

Le **Fondazioni a Vite GEOFIX** costituiscono un sistema pratico e veloce per realizzare solide basi adatte a sostenere diversi tipi di strutture e manufatti.

Sono Fondazioni in acciaio dotate di spirale che vengono installate tramite avvvitamento direttamente al suolo, una volta infisse diventano solido supporto per molteplici utilizzi.

L'installazione è:

- Rapida efficace e precisa
- Non produce detriti di risulta
- Non prevede l'uso di cemento

Una volta installate sono:

- Immediatamente fruibili e performanti
- Di lunga durata
- Facilmente rimovibili e riutilizzabili.



Le **fondazioni a vite** rappresentano una valida ed ecologica alternativa alle fondazioni in calcestruzzo.

La **struttura delle fondazioni a vite** è costituita da:

- Fusto
- Spirale
- Testa
- Punta

Il **Fusto** è un tubo a sezione circolare di diametro e spessore variabili: è l'elemento che trasferisce il carico alle eliche della spirale.

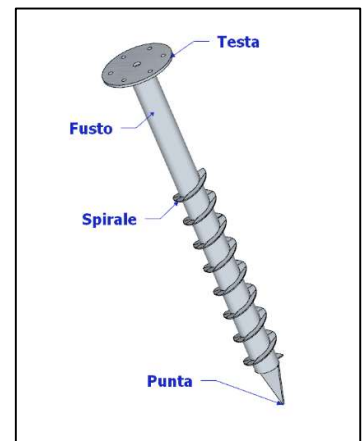
La **Spirale** permette l'infissione della vite al suolo e assolve le funzioni di portata dei carichi.

La **Testa** è l'elemento di collegamento con la struttura o la funzione fuori terra

La **Punta** (talvolta assente) ha la funzione di facilitare l'infissione della vite nel terreno

Tutti gli elementi descritti sono **variabili e dimensionabili** in funzione di:

- Profondità di infissione
- Tipo di sollecitazione
- Tipi di terreno
- Uso delle vite



Le **Fondazioni a vite GEOFIX** sono certificate **CE** secondo il  
Regolamento UE 305/2011/CE - EN 1090-1:2009+A1:2011

# Fondazioni a Vite Geo Fix

## VITI FLANGIATE SERIE TPF

Le Fondazioni a Vite Flangiate sono viti che hanno una flangia saldata in testa, un solido supporto piano utile all'appoggio e al collegamento di un gran numero di strutture sopra terra.

In genere, al di là della forma, le flange presentano fori o asole attraverso cui è possibile introdurre bulloni utili al serraggio solidale degli elementi portanti le funzioni da fissare al suolo.

Mediante l'uso di adeguati accessori, quali staffe e supporti di semplice concezione è possibile collegare alla flangia ogni tipo di manufatto, dotazioni che rendono le viti flangiate uno strumento versatile, adeguato e utile a tutti gli impieghi.



**Spira diam. 106 mm.**



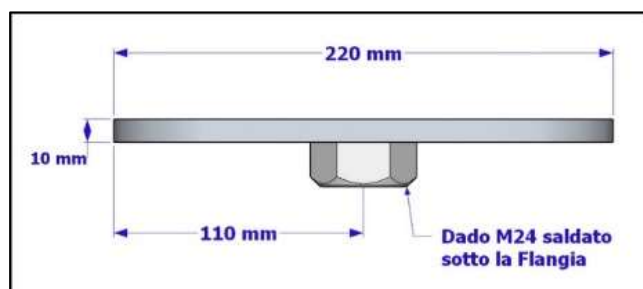
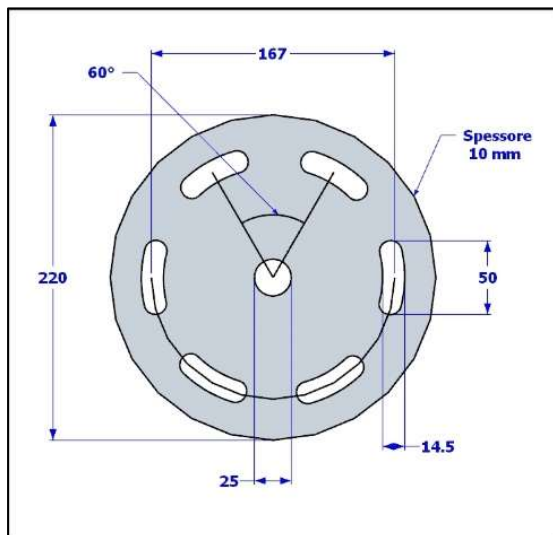
**Spira diam. 176 mm.**



**Spira diam. 136 mm.**

# Fondazioni a Vite Geo Fix

**FLANGIA TONDA SERIE TPF H120-160-200** diametro di 220 mm., spessore 10 mm, foro centrale diam. 25 mm e n° 6 asole semicircolari larghezza 14,5 mm., sviluppo 50mm., collocate ogni 60° su di una circonferenza di raggio 167 mm., con saldato sotto la flangia dado M24 al quale avvitare un golfare maschio M24



## ACCESSORI PER VITI FLANGIATE



### STAFFE A "L"

Le staffe a L sono state progettate come accessorio per fissare travi e pilastri di diverse dimensioni alle fondazioni a vite flangiate, per la realizzazione di deck in legno, pergolati, tettoie e qualunque altra struttura fuori terra che richieda un sistema di fissaggio pratico e veloce. Realizzate in acciaio zincato a caldo, sono predisposte con una serie di fori e asole per il fissaggio tramite bulloni, alle flange delle viti, già predisposte per questo utilizzo.

La loro versatilità consente molteplici possibilità di fissaggio della trave, o pilastro, alla flangia delle fondazioni a vite.

Per venire incontro alle diverse esigenze di progettazione delle vostre strutture, le abbiamo realizzate di due misure:

- Piccola (dimensione 18x10x6 cm, spessore 5 mm)
- Grande (dimensione 25x15x8 cm, spessore 5 mm)

Si possono fissare, in orizzontale o verticale, alle asole e ai fori presenti nella flangia sfruttando le asole della staffa per regolare l'ampiezza dell'alloggiamento.



# Fondazioni a Vite Geo Fix



## VITE FLANGIATA SERIE TPZ

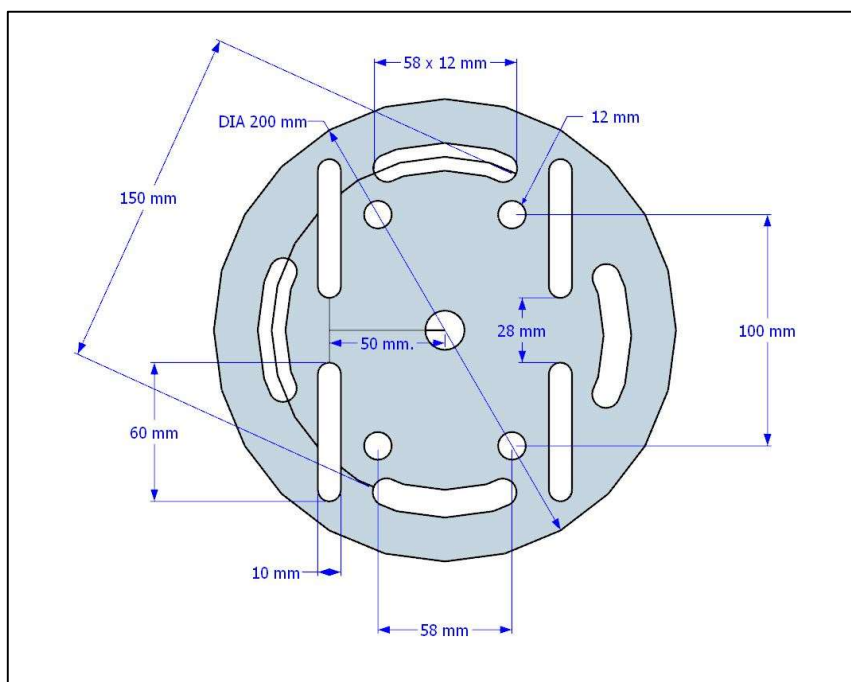
La fondazione a vite TPZ106 è molto simile alla serie TPF ma è pensata per strutture più leggere.

Il fusto è sempre di 76 mm. di diametro con uno spessore di 2,7 mm. e una spira di 106 mm. totali di diametro.

Ce ne sono 2 modelli, uno da 105 cm. e uno da 155 cm.

Presenta una flangia con un diametro di 200 mm. con numerose asole e fori per facilitare ogni tipo di ancoraggio, ideale per pergole, casette di legno, deck, ancoraggio di giochi per bambini e altre piccole strutture.

**TPZ106 Flangia Tonda** con un diametro di 200 mm., spessore 8 mm, foro centrale diam. 18 mm con saldato sotto la flangia dado M16, n° 4 asole semicircolari larghezza 12 mm., sviluppo 5,8 mm., collocate ogni 90° su di una circonferenza di raggio 150 mm., n° 4 asole 60 x 10 mm. e 4 fori diam. 12 mm.



# Fondazioni a Vite Geo Fix

## VITI NEUTRE



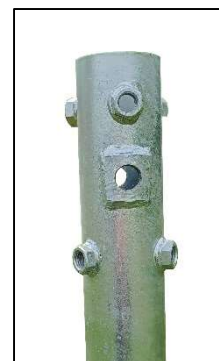
Le Fondazioni a Vite neutre sono viti che non hanno alcun supporto saldato alla testa del fusto e sono pratici strumenti utili all'installazione di elementi e strutture a base tubolare.

Alla sommità del fusto sono saldati 3 o 6 dadi su foro passante che consentono l'impiego di bulloni a stringere per fissare alla vite in maniera solidale ogni tipo di profilo.

Nei modelli "Standard" i dadi M12, M14 o M16, nei modelli "su ordinazione" i dadi possono essere a scelta, oppure anche assenti, lasciando a volte solo fori passanti per applicazioni particolari.



TPN96 H80



TPN106 H120-160-200

## ACCESSORI PER FOTOVOLTAICO

### PROLUNGA FOTOVOLTAICO

La prolunga per fotovoltaico è composta da un tubo di diametro 60 mm. di sviluppo 1.000, 1.500 o 2.000 mm. con imbullonata una flangia basculante asolata che permette di regolare qualsiasi angolazione per i pannelli.

Il tubo si inserisce all'interno di una Fondazione a vite neutra e viene fissato alla quota desiderata tramite i dadi saldati in testa.

Successivamente si fissano alla flangia della prolunga i profili a "C" che faranno da supporto ai pannelli fotovoltaici

### PROFILI A "C"



I profili a "C" sono barre di 3 metri di lunghezza, asolate, ideali per agganciare i pannelli fotovoltaici tramite appositi morsetti.



## VITI TESTA A "U"

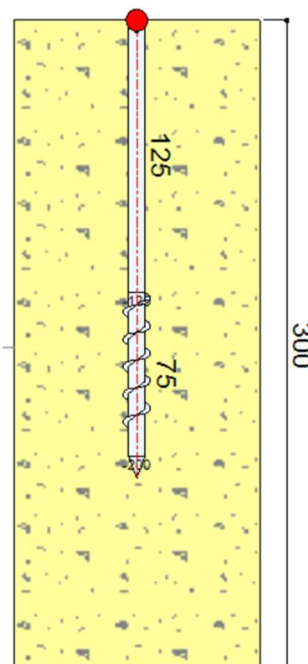
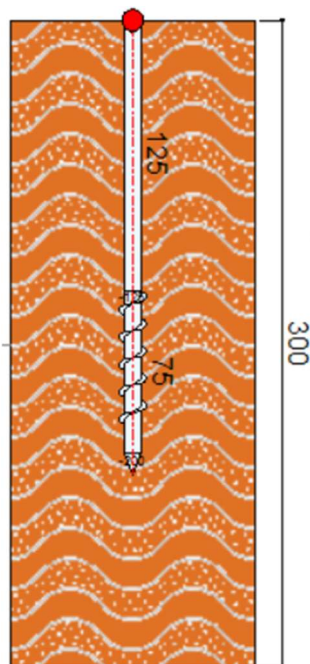
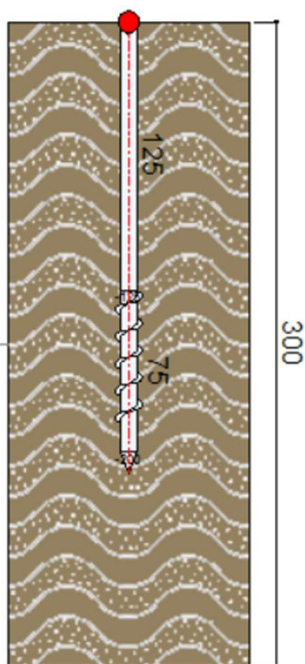
Le Fondazioni a Vite con testa a "U" sono viti che hanno saldato in testa, un solido supporto a forma di U utile all'alloggiamento di moduli di forma rettangolare, il modulo alloggiato, di legno o di metallo, può essere una trave o un pilastro che viene fissato al supporto con viti o bulloni.

Sono viti generalmente impiegate per la realizzazione di pedane in legno, tettoie, pergolati, gazebo, ma anche staccionate e palizzate così come sistemi di arredo urbano e parchi gioco per bambini.



## TABELLE PORTATE

Per verificare le portate e la resistenza ai carichi delle fondazioni a vite abbiamo effettuato prove pratiche di trazione, compressione e taglio per ogni modello di vite e su diversi tipi di terreno.



### TERRENO TENACE

ARGILLE INORGANICHE  
ALTA PLASTICITA'

$c$  (coesione efficace): 0,5 daN/cm<sup>2</sup>

$\phi$  (angolo di attrito): 29°

$C_u$  (coesione non drenata): 1,45 daN/cm<sup>2</sup>

$\gamma$  (peso di volume): 2,2 t/m<sup>3</sup>

### TERRENO DUTTILE

LIMI ORGANICI ARGILLE  
LIMOSE

$c$  (coesione efficace): 0,1 daN/cm<sup>2</sup>

$\phi$  (angolo di attrito): 10°

$C_u$  (coesione non drenata): 0,8 daN/cm<sup>2</sup>

$\gamma$  (peso di volume): 1,9 t/m<sup>3</sup>

### TERRENO SCIOLTO

SABBIE E

TERRE SABBIOSE

$c$  (coesione efficace): 0,1 daN/cm<sup>2</sup>

$\phi$  (angolo di attrito): 42°

$C_u$  (coesione non drenata): 0 daN/cm<sup>2</sup>

$\gamma$  (peso di volume): 1,9 t/m<sup>3</sup>

I dati ricavati dalle prove sono riassunti nelle tabelle, distinti per tipo di vite, per tipo di terreno e per valore.

Nelle tabelle, per ogni modello di vite e per tipo di sollecitazione sono riportati due valori indicati con:

- **SLU (Stato Limite Ultimo)**

Sono i valori che tengono conto dei coefficienti di sicurezza previsti dalla normativa NTC 2018 (Norme Tecniche di Costruzione)

- **RARA**

Sono i valori limite senza coefficienti di sicurezza, che indicano la portata effettiva della vite.

I dati ricavati sono legati alle specifiche caratteristiche dei terreni di prova, servono quindi a dare indicazioni di massima sulla resistenza ai carichi delle fondazioni a vite utilizzate per le prove.

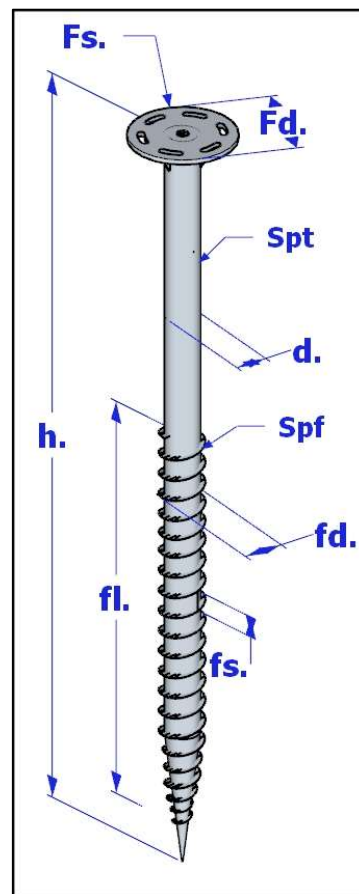
Al variare delle caratteristiche geomeccaniche del terreno, variano le prestazioni delle viti che andranno quindi valutate caso per caso.

# Fondazioni a Vite Geo Fix



## SERIE TPF 106

| MODELLO   | TPF106<br>120 | TPF106<br>160 | TPF106<br>200 |
|---|---------------|---------------|---------------|
| <b>h:</b> Altezza (mm)  | 1200          | 1600          | 2000          |
| <b>d:</b> Diametro Palo (mm)                                      | 76            | 76            | 76            |
| <b>Spt:</b> Spessore palo (mm)                                    | 3             | 3.5           | 3.75          |
| <b>Fd:</b> Diametro flangia (mm)                                  | 220           | 220           | 220           |
| <b>Fs:</b> Spessore flangia (mm)                                  | 10            | 10            | 10            |
| <b>fd:</b> Diametro elica (mm)                                    | 106           | 106           | 106           |
| <b>Spf:</b> Spessore elica (mm)                                   | 2             | 2             | 2             |
| <b>fs:</b> Passo elica (mm)                                       | 40            | 40            | 40            |
| <b>fl:</b> Sviluppo elica (mm)                                    | 500           | 750           | 1000          |
| <b>Peso</b> (kg)  | 10.2          | 13.4          | 18            |
| <b>Materiale:</b> Acciaio S235                                    |               |               |               |
| <b>Protezione superficiale:</b> Zincatura a caldo DIN EN ISO 1461 |               |               |               |

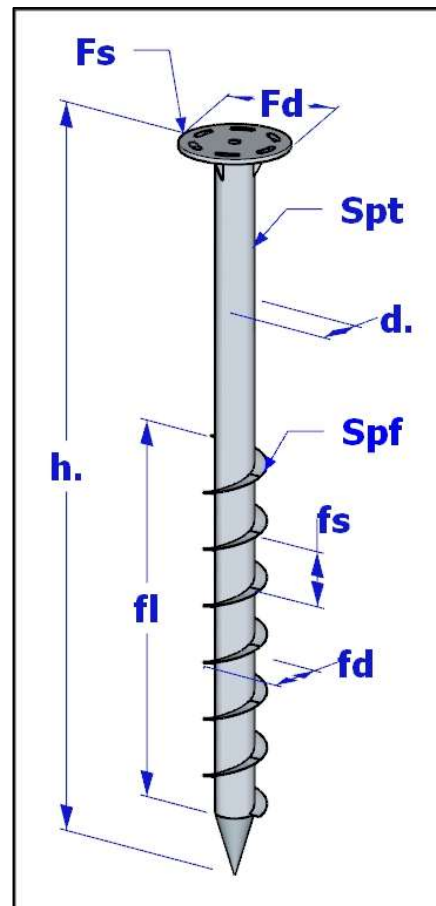


| MODELLO         | COMPRESSIONE Kg ↓ |      | TRAZIONE Kg ↑ |      | TAGLIO Kg → |      |
|-----------------|-------------------|------|---------------|------|-------------|------|
|                 | SLU               | RARA | SLU           | RARA | SLU         | RARA |
| TERRENO TENACE  |                   |      |               |      |             |      |
| TPF106 120      | 2350              | 4600 | 1950          | 3850 | 1450        | 2800 |
| TPF106 160      | 3250              | 6350 | 2750          | 5450 | 1550        | 3000 |
| TPF106 200      | 3850              | 7500 | 3350          | 6600 | 1600        | 3100 |
| TERRENO DUTTILE |                   |      |               |      |             |      |
| TPF106 120      | 1300              | 2500 | 1050          | 2000 | 1000        | 1950 |
| TPF106 160      | 1750              | 3450 | 1500          | 3050 | 1200        | 2300 |
| TPF106 200      | 2100              | 4050 | 1850          | 3650 | 1300        | 2500 |
| TERRENO SCIOLTO |                   |      |               |      |             |      |
| TPF106 120      | 1050              | 2000 | 450           | 850  | 950         | 1400 |
| TPF106 160      | 1350              | 2650 | 600           | 1000 | 1100        | 1600 |
| TPF106 200      | 1650              | 3200 | 950           | 1750 | 1250        | 1750 |

# Fondazioni a Vite Geo Fix

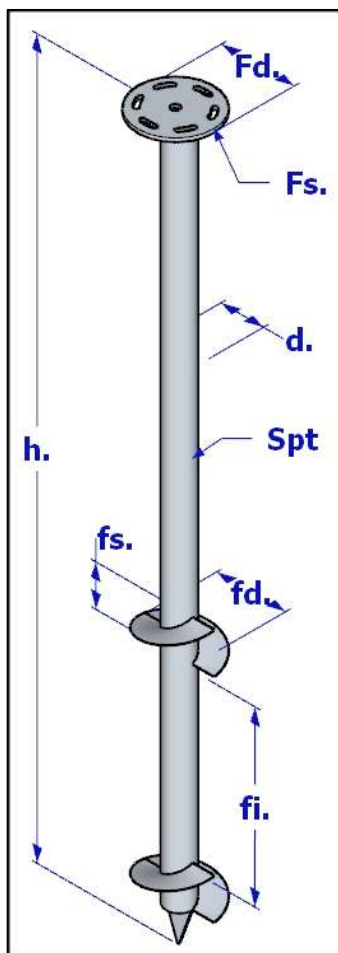
## SERIE TPF 136

| MODELLO   | TPF136<br>120 | TPF136<br>160 | TPF136<br>200 |
|---|---------------|---------------|---------------|
| <b>h:</b> Altezza (mm)  | 1200          | 1600          | 2000          |
| <b>d:</b> Diametro Palo (mm)                                      | 76            | 76            | 76            |
| <b>Spt:</b> Spessore palo (mm)                                    | 3.5           | 3.5           | 3.75          |
| <b>Fd:</b> Diametro flangia (mm)                                  | 220           | 220           | 220           |
| <b>Fs:</b> Spessore flangia (mm)                                  | 10            | 10            | 10            |
| <b>fd:</b> Diametro elica (mm)                                    | 136           | 136           | 136           |
| <b>Spf:</b> Spessore elica (mm)                                   | 3.5           | 3.5           | 3.5           |
| <b>fs:</b> Passo elica (mm)                                       | 100           | 100           | 100           |
| <b>fl:</b> Sviluppo elica (mm)                                    | 500           | 750           | 1000          |
| <b>Peso (kg)</b>  | 12            | 15.4          | 19.4          |
| <b>Materiale:</b> Acciaio S235                                    |               |               |               |
| <b>Protezione superficiale:</b> Zincatura a caldo DIN EN ISO 1461 |               |               |               |

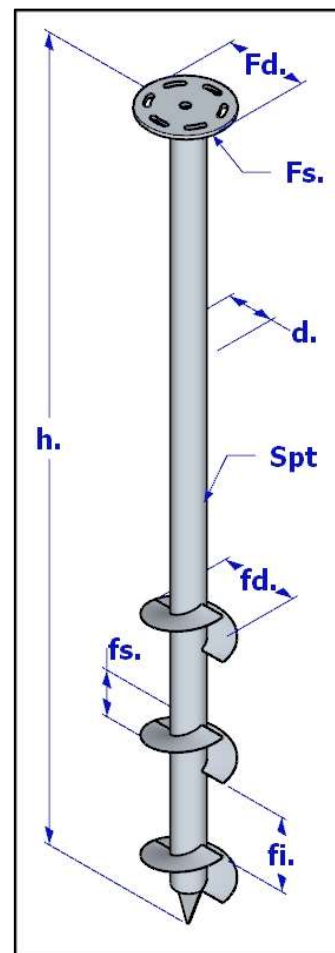


| MODELLO         | COMPRESSIONE Kg ↓ |      | TRAZIONE Kg ↑ |      | TAGLIO Kg → |      |
|-----------------|-------------------|------|---------------|------|-------------|------|
|                 | SLU               | RARA | SLU           | RARA | SLU         | RARA |
| TERRENO TENACE  |                   |      |               |      |             |      |
| TPF136 120      | 3100              | 6000 | 2800          | 5450 | 1450        | 2800 |
| TPF136 160      | 4000              | 7850 | 3700          | 7300 | 1550        | 3000 |
| TPF136 200      | 4850              | 9500 | 4650          | 9200 | 1600        | 3100 |
| TERRENO DUTTILE |                   |      |               |      |             |      |
| TPF136 120      | 1800              | 3500 | 1550          | 3000 | 1000        | 1950 |
| TPF136 160      | 2350              | 4600 | 2050          | 4050 | 1200        | 2300 |
| TPF136 200      | 2900              | 5500 | 2550          | 5000 | 1300        | 2500 |
| TERRENO SCIOLTO |                   |      |               |      |             |      |
| TPF136 120      | 2100              | 4000 | 700           | 1200 | 950         | 1400 |
| TPF136 160      | 2650              | 5150 | 1000          | 1750 | 1100        | 1600 |
| TPF136 200      | 3200              | 6000 | 1250          | 2300 | 1250        | 1750 |

# Fondazioni a Vite Geo Fix



| <b>SERIE TPF 176</b>  |                          |                          |                          |
|---|--------------------------|--------------------------|--------------------------|
| <b>MODELLO</b>  | <b>TPF176<br/>1200x2</b> | <b>TPF176<br/>1600x3</b> | <b>TPF176<br/>2000x3</b> |
| <b>h: Altezza (mm)</b>  | 1200                     | 1600                     | 2000                     |
| <b>d: Diametro Palo (mm)</b>                                      | 76                       | 76                       | 76                       |
| <b>Spt: Spessore palo (mm)</b>                                    | 3                        | 3.5                      | 3.75                     |
| <b>Fd: Diametro flangia (mm)</b>                                  | 220                      | 220                      | 220                      |
| <b>Fs: Spessore flangia (mm)</b>                                  | 10                       | 10                       | 10                       |
| <b>Numero eliche</b>  | 2                        | 3                        | 3                        |
| <b>fd: Diametro elica (mm)</b>                                    | 176                      | 176                      | 176                      |
| <b>Spf: Spessore elica (mm)</b>                                   | 5                        | 5                        | 5                        |
| <b>fs: Passo elica (mm)</b>                                       | 75                       | 75                       | 75                       |
| <b>fi: intervallo eliche (mm)</b>                                 | 375                      | 300                      | 375                      |
| <b>Peso (kg)</b>  | 11.2                     | 14.3                     | 19.1                     |
| <b>Materiale:</b> Acciaio S235                                    |                          |                          |                          |
| <b>Protezione superficiale:</b> Zincatura a caldo DIN EN ISO 1461 |                          |                          |                          |



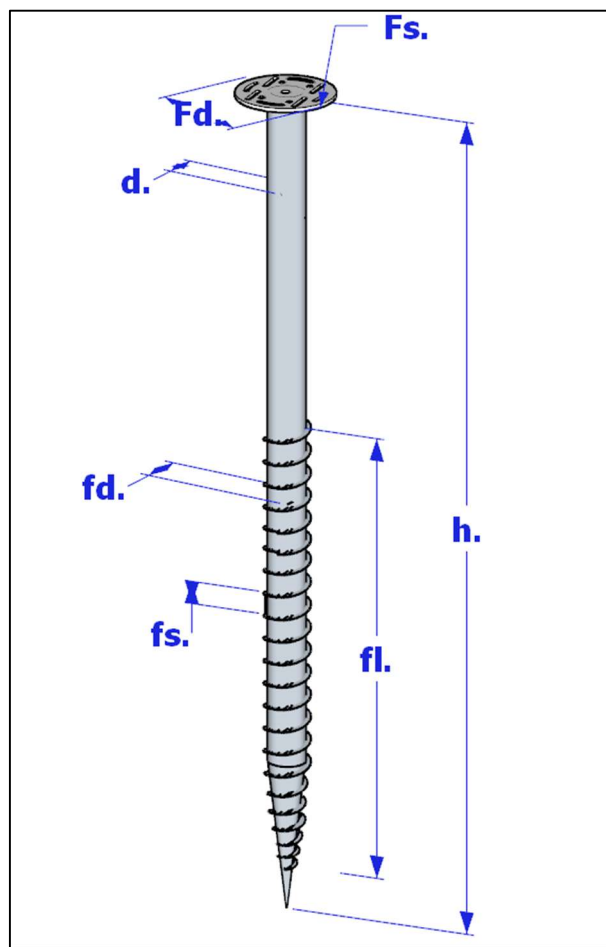
| MODELLO                | COMPRESSIONE Kg ↓ |       | TRAZIONE Kg ↑ |      | TAGLIO Kg → |      |
|------------------------|-------------------|-------|---------------|------|-------------|------|
|                        | SLU               | RARA  | SLU           | RARA | SLU         | RARA |
| <b>TERRENO TENACE</b>  |                   |       |               |      |             |      |
| <b>TPF176 120</b>      | 3650              | 7000  | 3500          | 6850 | 1450        | 2800 |
| <b>TPF176 160</b>      | 4800              | 9000  | 4650          | 8850 | 1550        | 3000 |
| <b>TPF176 200</b>      | 5600              | 10200 | 5100          | 9750 | 1600        | 3100 |
| <b>TERRENO DUTTILE</b> |                   |       |               |      |             |      |
| <b>TPF176 120</b>      | 2475              | 4950  | 2275          | 4450 | 1000        | 1950 |
| <b>TPF176 160</b>      | 3350              | 6800  | 3150          | 6000 | 1200        | 2300 |
| <b>TPF176 200</b>      | 4000              | 7800  | 3850          | 7100 | 1300        | 2500 |
| <b>TERRENO SCIOLTO</b> |                   |       |               |      |             |      |
| <b>TPF176 120</b>      | 4000              | 7750  | 1200          | 2000 | 950         | 1400 |
| <b>TPF176 160</b>      | 5100              | 9600  | 2600          | 4900 | 1100        | 1600 |
| <b>TPF176 200</b>      | 6200              | 11000 | 3250          | 5850 | 1250        | 1750 |

# Fondazioni a Vite Geo Fix

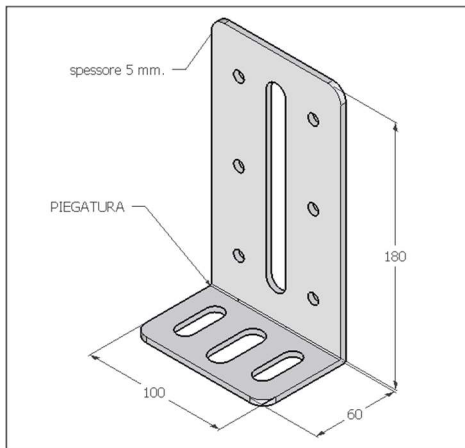


## SERIE TPZ 106

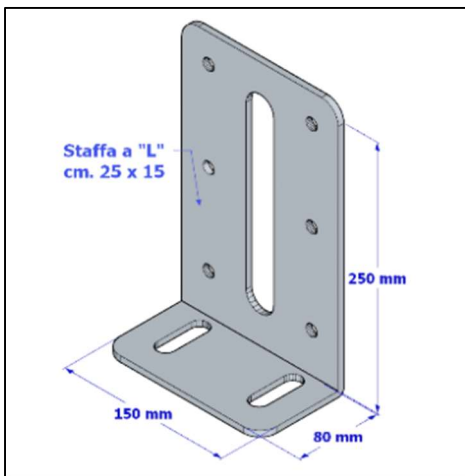
| MODELLO   | TPZ106<br>105 | TPZ 106<br>155 |
|---|---------------|----------------|
| <b>h:</b> Altezza (mm)  | 1050          | 1550           |
| <b>d:</b> Diametro Palo (mm)                                      | 76            | 76             |
| <b>Spt:</b> Spessore palo (mm)                                    | 2.7           | 2.7            |
| <b>Fd:</b> Diametro flangia (mm)                                  | 200           | 200            |
| <b>Fs:</b> Spessore flangia (mm)                                  | 8             | 8              |
| <b>fd:</b> Diametro elica (mm)                                    | 106           | 106            |
| <b>Spf:</b> Spessore elica (mm)                                   | 3             | 3              |
| <b>fs:</b> Passo elica (mm)                                       | 50            | 50             |
| <b>fl:</b> Sviluppo elica (mm)                                    | 700           | 1050           |
| <b>Peso (kg)</b>  | 8.5           | 12.5           |
| <b>Materiale:</b> Acciaio S235                                    |               |                |
| <b>Protezione superficiale:</b> Zincatura a caldo DIN EN ISO 1461 |               |                |



| MODELLO         | COMPRESSIONE Kg ↓ |      | TRAZIONE Kg ↑ |      | TAGLIO Kg → |      |
|-----------------|-------------------|------|---------------|------|-------------|------|
|                 | SLU               | RARA | SLU           | RARA | SLU         | RARA |
| TERRENO TENACE  |                   |      |               |      |             |      |
| TPZ106 105      | 2250              | 4400 | 1850          | 3600 | 1400        | 2600 |
| TPZ106 155      | 3250              | 6350 | 2750          | 5450 | 1550        | 3000 |
| TERRENO DUTTILE |                   |      |               |      |             |      |
| TPZ106 105      | 1250              | 2400 | 1000          | 1900 | 1000        | 1900 |
| TPZ106 155      | 1750              | 3450 | 1500          | 3050 | 1200        | 2300 |
| TERRENO SCIOLTO |                   |      |               |      |             |      |
| TPZ106 105      | 1000              | 1900 | 400           | 750  | 900         | 1300 |
| TPZ106 155      | 1350              | 2650 | 600           | 1000 | 1100        | 1600 |



| ACCESSORI PER VITI FLANGIATE    |                             |           |
|---------------------------------|-----------------------------|-----------|
| MODELLO                         | Misure (mm)                 | Peso (Kg) |
| <b>STAFFA A "L"<br/>PICCOLA</b> | 180x100x60<br>Spessore 5 mm | 0.7       |



| ACCESSORI PER VITI FLANGIATE   |                             |           |
|--------------------------------|-----------------------------|-----------|
| MODELLO                        | Misure (mm)                 | Peso (Kg) |
| <b>STAFFA A "L"<br/>GRANDE</b> | 250x150x80<br>Spessore 5 mm | 1.7       |



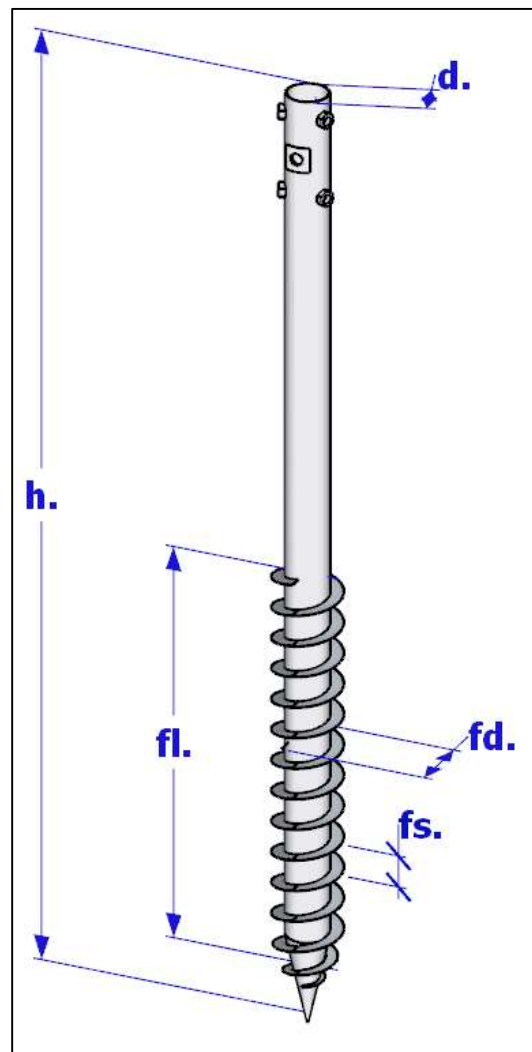
# Fondazioni a Vite Geo Fix

## SERIE TPN

| MODELLO                                     | TPN96<br>80 | TPN106<br>120 | TPN106<br>160 | TPN106<br>200 |
|---|-------------|---------------|---------------|---------------|
| h: Altezza (mm)                             | 800         | 1200          | 1600          | 2000          |
| d: Diametro Palo (mm)                       | 76          | 76            | 76            | 76            |
| spt: Spessore palo (mm)                     | 3           | 3             | 3             | 3             |
| df: Diametro foro (mm)                      | 20          | 20            | 20            | 20            |
| hf: Distanza foro dalla testa del palo (mm) | 120         | 100           | 100           | 100           |
| fd: Diametro elica (mm)                     | 96          | 106           | 106           | 106           |
| Spessore elica (mm)                         | 2           | 2             | 2             | 2             |
| fs: Passo elica (mm)                        | 60          | 40            | 40            | 40            |
| fl: Sviluppo elica (mm)                     | 500         | 900           | 1000          | 750           |
| Dadi (n°)                                   | 3xM14       | 6xM14         | 6xM14         | 6xM14         |
| Peso (kg)                                   | 4.9         | 8.9           | 11.9          | 14.1          |

**Materiale:** Acciaio S235

**Protezione superficiale:** Zincatura a caldo DIN EN ISO 1461

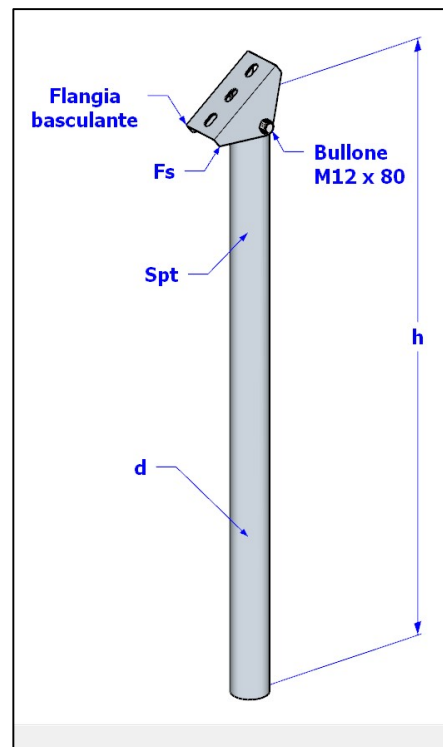


| MODELLO                | COMPRESSIONE Kg ↓ |      | TRAZIONE Kg ↑ |      | TAGLIO Kg → |      |
|------------------------|-------------------|------|---------------|------|-------------|------|
|                        | SLU               | RARA | SLU           | RARA | SLU         | RARA |
| <b>TERRENO TENACE</b>  |                   |      |               |      |             |      |
| TPN96 80               | 1750              | 3400 | 1200          | 2150 | 1100        | 2000 |
| TPN106 120             | 2300              | 4550 | 1950          | 3850 | 1450        | 2800 |
| TPN106 160             | 3250              | 6350 | 2750          | 5450 | 1550        | 3000 |
| TPN106 200             | 3650              | 7100 | 3150          | 6300 | 1600        | 3100 |
| <b>TERRENO DUTTILE</b> |                   |      |               |      |             |      |
| TPN96 80               | 950               | 1800 | 750           | 1450 | 850         | 1600 |
| TPN106 120             | 1300              | 2500 | 1050          | 2000 | 1000        | 1950 |
| TPN106 160             | 1750              | 3450 | 1500          | 3050 | 1200        | 2300 |
| TPN106 200             | 2000              | 4000 | 1750          | 3500 | 1300        | 2500 |
| <b>TERRENO SCIOLTO</b> |                   |      |               |      |             |      |
| TPN96 80               | 700               | 1200 | 250           | 450  | 300         | 500  |
| TPN106 130             | 1000              | 1950 | 450           | 850  | 950         | 1400 |
| TPN106 160             | 1350              | 2650 | 600           | 1000 | 1100        | 1600 |
| TPN106 200             | 1550              | 3100 | 900           | 1700 | 1250        | 1750 |



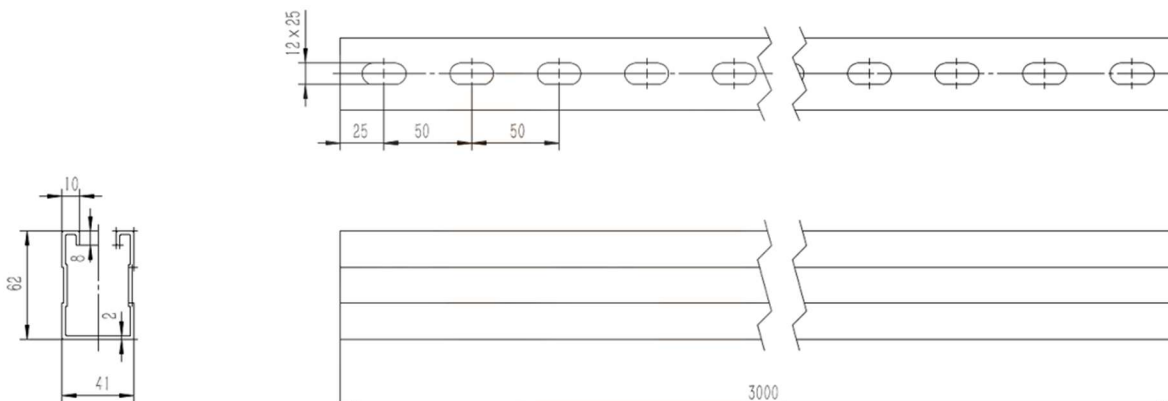
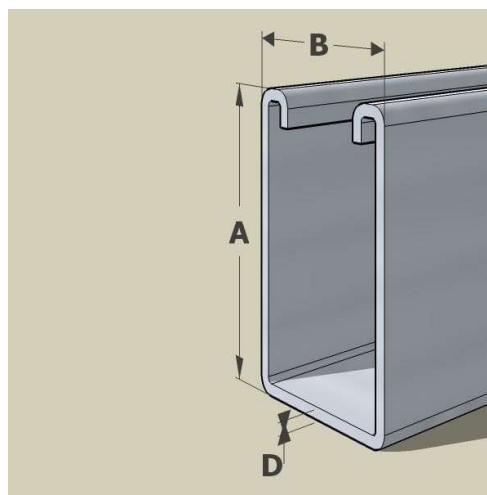
## PROLUNGA FOTOVOLTAICO

| MODELLO   | TPPF100 | TPPF150 | TPPF200 |
|---|---------|---------|---------|
| <b>h:</b> Altezza (mm)  | 1000    | 1500    | 2000    |
| <b>d:</b> Diametro Palo (mm)                                      | 60      | 60      | 60      |
| <b>Spt:</b> Spessore palo (mm)                                    | 3       | 3       | 3       |
| <b>Misure flangia</b> (mm)  | 68x150  | 68x150  | 68x150  |
| <b>Fs:</b> Spessore flangia (mm)                                  | 3       | 3       | 3       |
| <b>Peso</b> (kg)  | 5.8     | 8       | 10.2    |
| <b>Materiale:</b> Acciaio S235                                    |         |         |         |
| <b>Protezione superficiale:</b> Zincatura a caldo DIN EN ISO 1461 |         |         |         |



## PROFILO A "C"

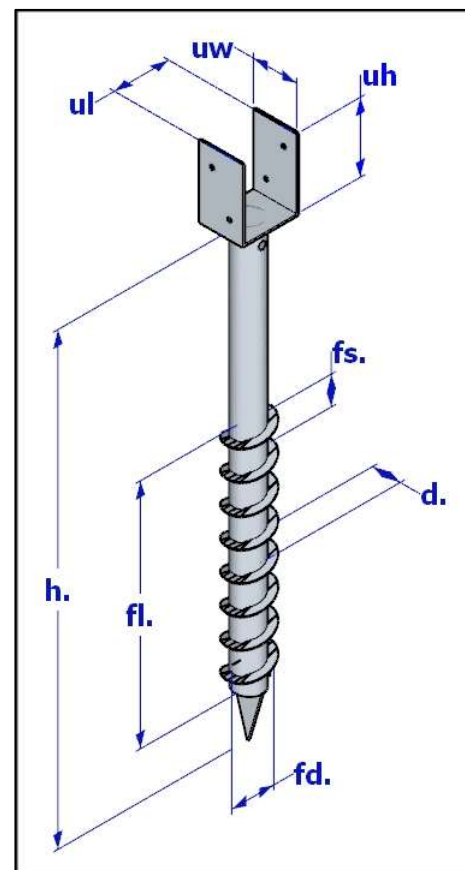
|   |      |
|---|------|
| <b>A:</b> Altezza (mm)  | 62   |
| <b>B:</b> Larghezza (mm)  | 41   |
| <b>D:</b> Spessore (mm)   | 2    |
| <b>Lunghezza barra</b> (mm)                                       | 3000 |
| <b>Peso</b> (kg)  | 9    |
| <b>Materiale:</b> Acciaio S235                                    |      |
| <b>Protezione superficiale:</b> Zincatura a caldo DIN EN ISO 1461 |      |



# Fondazioni a Vite Geo Fix



| SERIE TPU   |               |               |                 |
|---|---------------|---------------|-----------------|
| MODELLO   | TPU 71<br>685 | TPU 91<br>865 | TPU 111<br>1000 |
| Altezza Totale (mm)   | 685           | 865           | 1000            |
| h: Altezza Palo (mm)  | 555           | 735           | 870             |
| d: Diametro Palo (mm)   | 68            | 68            | 68              |
| Spessore Palo (mm)  | 2             | 2             | 2               |
| uh: Altezza testa U (mm)  | 130           | 130           | 130             |
| ul: Larghezza testa U (mm)  | 71            | 91            | 111             |
| uw: Profondità (mm)   | 70            | 70            | 70              |
| fl: Sviluppo Spira (mm)   | 300           | 350           | 400             |
| fs: Passo Spira (mm)  | 40            | 40            | 40              |
| fd: Diametro Spira (mm)   | 88            | 88            | 88              |
| Peso (kg)   | 3             | 3,8           | 4,2             |
| <b>Materiale:</b> Acciaio S235                                    |               |               |                 |
| <b>Protezione superficiale:</b> Zincatura a caldo DIN EN ISO 1461 |               |               |                 |



| MODELLO         | COMPRESSIONE Kg ↓ |      | TRAZIONE Kg ↑ |      | TAGLIO Kg → |      |
|-----------------|-------------------|------|---------------|------|-------------|------|
|                 | SLU               | RARA | SLU           | RARA | SLU         | RARA |
| TERRENO TENACE  |                   |      |               |      |             |      |
| TPU 685         | 1200              | 2300 | 900           | 1700 | 500         | 950  |
| TPU 865         | 1450              | 2750 | 1000          | 1850 | 650         | 1200 |
| TPU 1000        | 1650              | 3200 | 1100          | 2000 | 800         | 1450 |
| TERRENO DUTTILE |                   |      |               |      |             |      |
| TPU 685         | 650               | 1300 | 500           | 950  | 500         | 950  |
| TPU 865         | 800               | 1600 | 600           | 1100 | 650         | 1200 |
| TPU 1000        | 900               | 1750 | 700           | 1350 | 800         | 1450 |
| TERRENO SCIOLTO |                   |      |               |      |             |      |
| TPU 685         | 400               | 750  | 150           | 290  | 150         | 250  |
| TPU 865         | 550               | 1000 | 170           | 300  | 250         | 400  |
| TPU 1000        | 650               | 1100 | 200           | 380  | 300         | 500  |

**MACCAFERRI ALDO; Fondazioni a Vite**

via del Corso, 9 40033 Casalecchio di Reno - BOLOGNA -  
tel. 335298534 tel. 3898873498

mail: vitegeofix@gmail.com sito: www.vitegeofix.com

Geo Fix